

KAKUDAI®

水道直圧式

噴霧システム

“涼”



快適

- 霧の気化熱利用により、冷却効果や清涼感が得られます。
- \* 冷却効果や清涼感には個人差があります。また、湿度が70%以上の場合は、十分な冷却効果が得られないことがあります。

簡単

- 水道水圧で霧を発生させる水道直結簡易型噴霧システムです。

便利

- ご家庭の庭やテラス・公園・工場など幅広く使用できます。

〈性能表〉 \* ノズル1個当たり

|         |      |      |      |      |      |
|---------|------|------|------|------|------|
| 水圧(MPa) | 0.2  | 0.3  | 0.4  | 0.5  | 0.6  |
| 流量(L/時) | 1.86 | 2.13 | 2.46 | 2.75 | 3.01 |

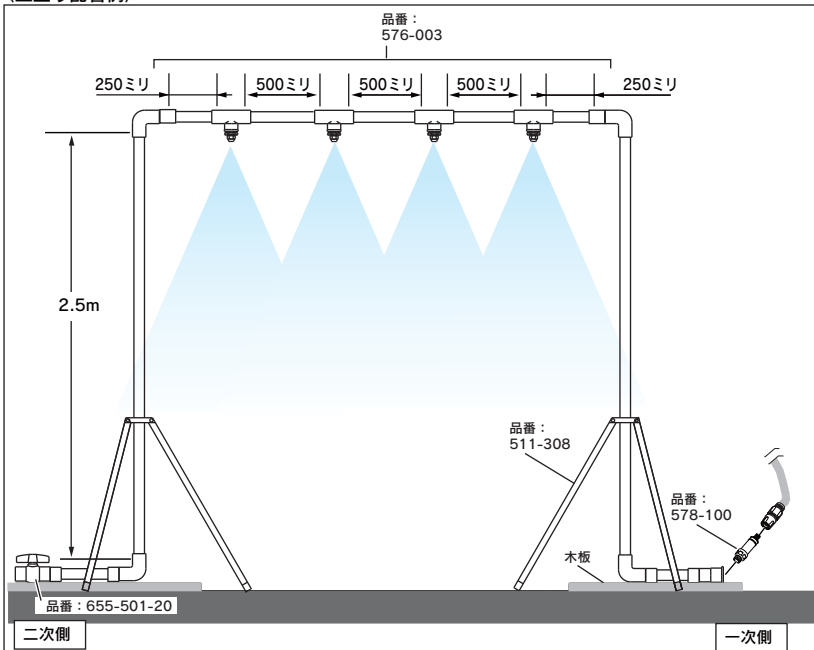
〈仕様〉

|      |            |
|------|------------|
| 使用流体 | 上水道水       |
| 使用温度 | 1~40℃      |
| 使用圧力 | 0.2~0.6MPa |
| 粒径   | 45~60μm    |

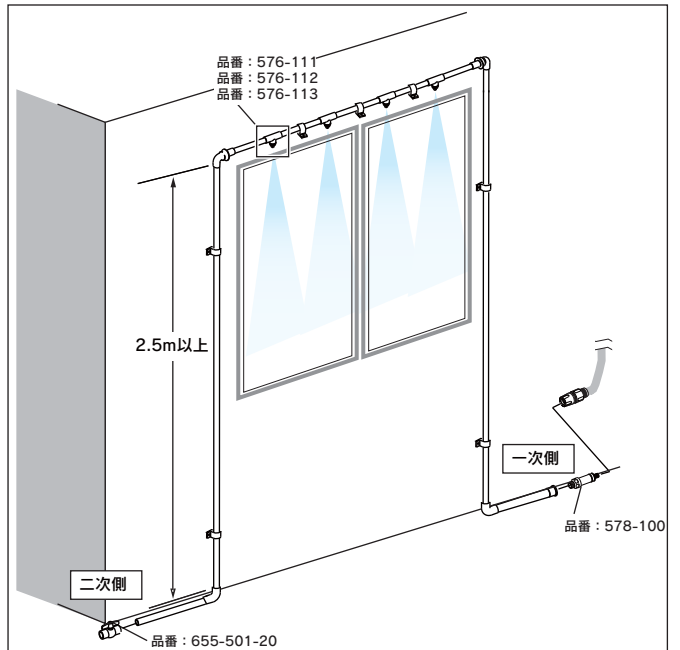


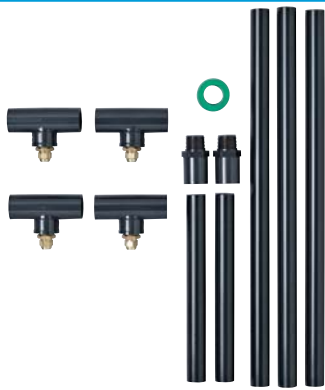
- 本品は、屋外設置型です。屋内には設置しないでください。
- 立上り配管設置後、および使用前は本品が転倒しない事を確認してください。
- 立上り配管は、安定した場所で木板などで足場をしっかりと固定し、別売の自立スタンド(品番: 511-308)を併用してください。
- 立上り配管設置の際は、地面より垂直に立上げて横幅2.0m・高さ2.5mを参考寸法としてください。参考寸法を越える場合は、必ず壁付配管とし、固定バンドなどで壁面へしっかりと固定してください。
- 冷却効果・清涼感の感じ方には個人差があります。また、気温や湿度などの気候条件によって効果は異なります。

〈立上り配管例〉



〈壁付配管例〉





噴霧ノズルセット  
576-003 ¥11,800(税込¥12,390)1/-

- 材質 黄銅、PVC
- 塩ビ配管呼20用噴霧ノズルの配管セットです。
- 噴霧ノズル4個、HI管500ミリ3本・250ミリ2本、バルブソケット2個、シールテープ5mのセットです。



マンション エントランス撮影



噴霧ノズル  
576-111 ¥2,800(税込¥2,940)5/-

- 材質 黄銅、PVC
- 塩ビ配管呼13用噴霧ノズルです。
- セラミックノズルで耐摩耗性に優れています。
- 壁付配管用として使用してください。
- ストレーナー内蔵、シールテープ1m付き



噴霧ノズル  
576-112 ¥3,000(税込¥3,150)5/-

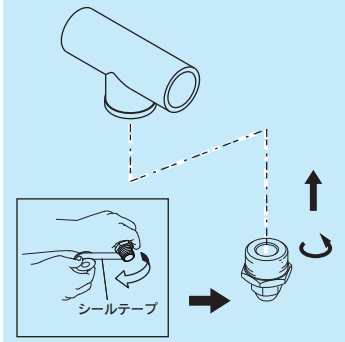
- 材質 黄銅、PVC
- 塩ビ配管呼16用噴霧ノズルです。
- セラミックノズルで耐摩耗性に優れています。
- 壁付配管用として使用してください。
- ストレーナー内蔵、シールテープ1m付き



噴霧ノズル  
576-113 ¥3,200(税込¥3,360)5/-

- 材質 黄銅、PVC
- 塩ビ配管呼20用噴霧ノズルです。
- セラミックノズルで耐摩耗性に優れています。
- ストレーナー内蔵、シールテープ1m付き

噴霧ノズル 組立方法



噴霧ノズル  
576-116-13 ¥4,600(税込¥4,830)5/-

- 材質 青銅、黄銅
- 呼13ネジ配管用噴霧ノズルです。
- セラミックノズルで耐摩耗性に優れています。
- ストレーナー内蔵
- 取付ネジG1/2



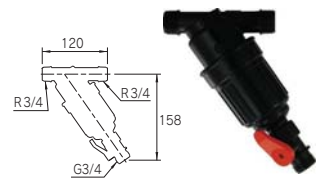
噴霧ノズル  
576-117-13 ¥4,000(税込¥4,200)5/-

- 材質 青銅、黄銅
- 呼13ネジ配管用噴霧ノズルです。
- セラミックノズルで耐摩耗性に優れています。
- 取付ネジRc1/2
- ストレーナー内蔵、シールテープ1m付き



“じわっと” 用ストレーナー  
578-100 ¥3,100(税込¥3,255)5/-

- ゴミ詰まり防止用ストレーナーです。
- ホースにワンタッチで接続できます。
- メッシュ120



Y型ストレーナー(コックつき)20  
5759 ¥6,900(税込¥7,245)1/-  
575-901 ¥7,300(税込¥7,665)1/-

- 材質 PP
- ゴミ詰まり防止用ストレーナーです。
- 5759：メッシュ120、575-901：メッシュ200



PVCボールバルブ  
655-501-13 ¥ 740(税込¥ 777)10/100  
655-501-16 ¥ 800(税込¥ 840)10/100  
655-501-20 ¥1,050(税込¥1,103)10/100

- 材質 PVC
- ソケット式ボールバルブです。
- 品番のうしろは、呼です。



PVCボールバルブ  
655-502-13 ¥ 800(税込¥ 840)10/100  
655-502-20 ¥1,050(税込¥1,103)10/100

- 材質 PVC
- ねじ込み式ボールバルブです。
- 品番のうしろは、呼です。



自立スタンド  
511-308 ¥7,800(税込¥8,190)2/-

- 材質 アルミニウム、銅
- 立上り配管時の補助脚です。
- 脚長さ1.0m
- 塩ビ配管呼20用



スーパーソー(替刃式)  
6010 ¥1,300(税込¥1,365)10/120

- 全長370ミリ
- 塩ビパイプ、銅合金、ベークライト、デコラ、アルミサッシなどに鋭い切味を発揮します。
- ナットをゆるめるだけで刃の交換が簡単にできます。

お求めは—



株式会社 カクダイ

本社 〒550-0012 大阪市西区立売堀1-4-4 TEL (06)6538-1121

http://kakudai.jp

お問い合わせは

|                        |                        |
|------------------------|------------------------|
| 札幌 TEL (011) 704-1511  | 富山 TEL (076) 433-2851  |
| 仙台 TEL (022) 239-8371  | 金沢 TEL (076) 251-9821  |
| 北関東 TEL (027) 370-6781 | 名古屋 TEL (052) 504-1551 |
| 千葉 TEL (043) 216-0261  | 京都 TEL (075) 693-8231  |
| 東京 TEL (03) 3552-0981  | 大阪 TEL (06) 6730-3391  |
| 横浜 TEL (045) 532-0931  | 広島 TEL (082) 278-2821  |
| 相模原 TEL (042) 764-0301 | 福岡 TEL (092) 611-4611  |
| 静岡 TEL (054) 280-5411  | 熊本 TEL (096) 214-6101  |
| 新潟 TEL (0256) 36-0201  |                        |