

回転式フレキシブルダクト



回転式フレキシブルダクト

437-551-150

¥16,800(税込 ¥17,640)

フレキシブルに排気方向を変更できます。
ジャバラダクトが使用不可の地域でも
取り付け可能です。



排気方向変更例

排気ダクトの関連法規（一部抜粋）

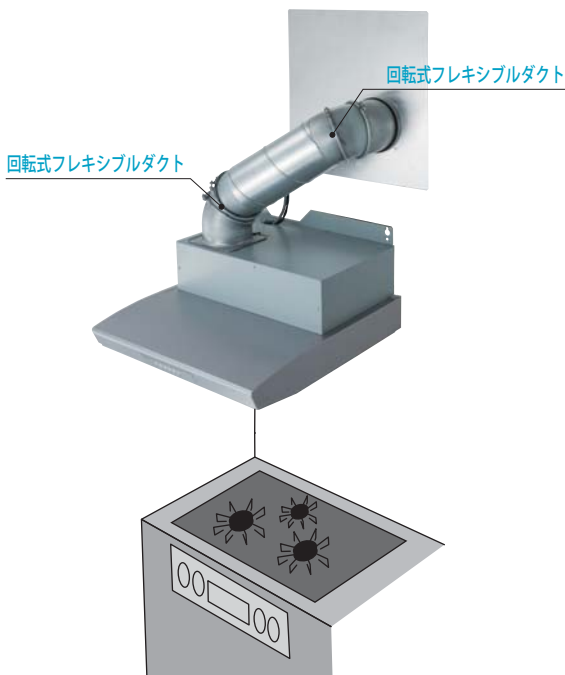
注) 他の法規や地域条例により別途規制を受けることがありますので、事前に所轄の官公庁等にご確認の上、工事されるようにお願いします。

東京都条例第 65 号（東京都火災予防条例）第 3 条の 2 より抜粋

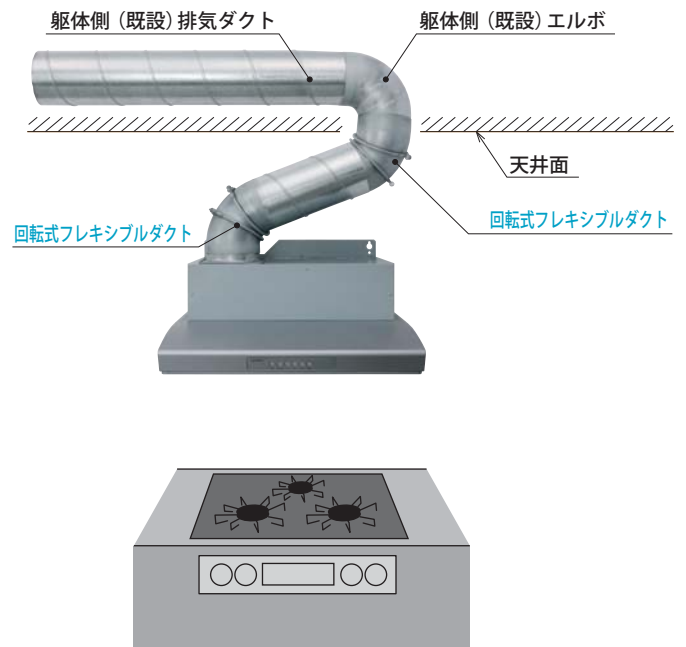
- ・排気ダクト等は、耐食性を有する鋼板又はこれと同等以上の強度を有する特定不燃材料でつくること。
 - ・排気ダクトは曲がり及び立ち下りの箇所を極力少なくし、内面をなめらかに仕上げること。
- <注意>東京都では、ジャバラダクトは全面的に使用禁止の方向で指導されています。

現場の状態に合わせて、フレキシブルに対応できます！

①交換イメージ



②交換イメージ



お求めは —

 株式会社 **カクダイ**

本社 〒550-0012 大阪市西区立売堀1-4-4 TEL (06)6538-1121
<http://kakudai.jp>

お問い合わせは

札幌	TEL (011) 704-1511	新潟	TEL (0256) 36-0201
仙台	TEL (022) 239-8371	北陸	TEL (076) 433-2851
北関東	TEL (027) 370-6781	名古屋	TEL (052) 504-1551
千葉	TEL (043) 216-0261	京都	TEL (075) 693-8231
東京	TEL (03) 3552-0981	大阪	TEL (06) 6730-3391
横浜	TEL (045) 532-0931	広島	TEL (082) 278-2821
相模原	TEL (042) 764-0301	福岡	TEL (092) 611-4611
静岡	TEL (054) 280-5411		

φ150 ダクト施工時の“芯ずれ”を解消！ 芯ずれ補正ダクト



芯ずれ30mm時

芯ずれ補正ダクト

437-550-150

¥12,800(税込 ¥13,440)

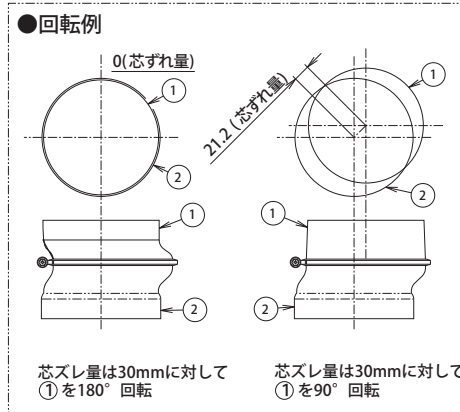
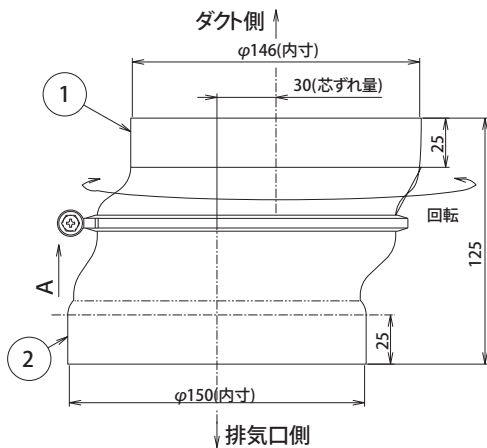
上下のダクトを回転させることで
0～30mmの芯ずれに対応可能です。

材質：亜鉛メッキ鋼板

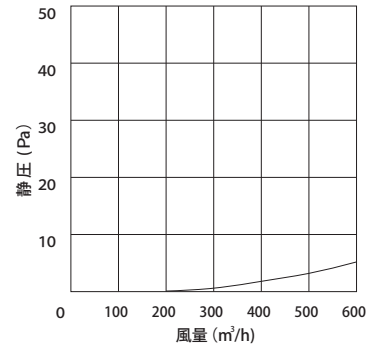


芯ずれ0mm時

寸法図



圧力損失曲線 (30mmずれ時)



排気ダクトの関連法規（一部抜粋）

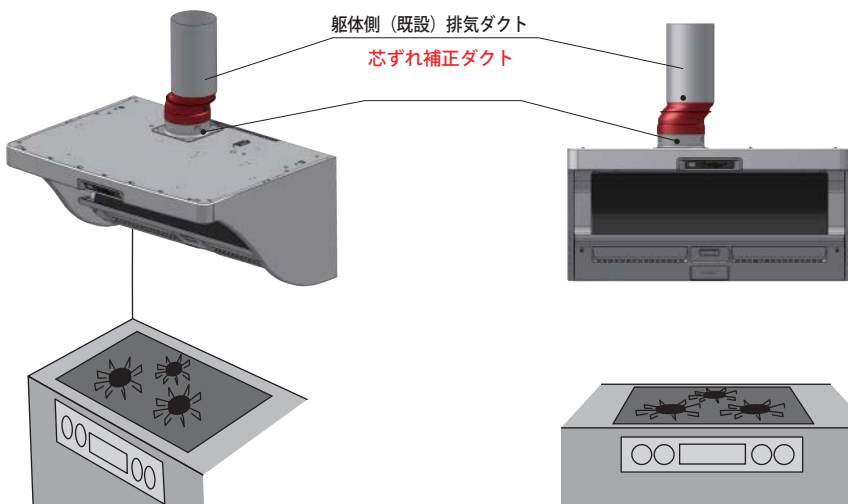
注) 他の法規や地域条例により別途規制を受けることがありますので、事前に所轄の官公庁等にご確認の上、工事されるようにお願いします。

東京都条例第65号（東京都火災予防条例）第3条の2より抜粋

- ・排気ダクト等は、耐食性を有する鋼板又はこれと同等以上の強度を有する特定不燃材料でつくること。
- ・排気ダクトは曲がり及び立ち下りの箇所を極力少なくし、内面をなめらかに仕上げること。

<注意>東京都では、ジャバラダクトは全面的に使用禁止の方向で指導されています。

施工例 芯ずれが30mm以内であればその場ですぐ対応できます



お求めは —

株式会社 **カクダイ**

本 社 〒550-0012 大阪市西区立売堀1-4-4 TEL (06)6538-1121

<http://kakudai.jp>

お問い合わせは

札幌 TEL (011) 704-1511	新潟 TEL (0256) 36-0201
仙台 TEL (022) 239-8371	北陸 TEL (076) 433-2851
北関東 TEL (027) 370-6781	名古屋 TEL (052) 504-1551
千葉 TEL (043) 216-0261	京都 TEL (075) 693-8231
東京 TEL (03) 3552-0981	大阪 TEL (06) 6730-3391
横浜 TEL (045) 532-0931	広島 TEL (082) 278-2821
相模原 TEL (042) 764-0301	福岡 TEL (092) 611-4611
静岡 TEL (054) 280-5411	