

- このたびは、腰掛便器・ロータンクをお求めいただきまして、まことにありがとうございました。
- 施工前に、この施工説明書を必ずお読みください。
- お読みになったあとは、ご使用になる方がいつでも見られるところに必ず保管してください。

腰掛便器(リフォーム仕様)+ロータンク 施工説明書

| 品番 | 商品名 |
|-----------------|---------------|
| #DU-2127010000R | 腰掛便器(リフォーム仕様) |
| #DU-0932000001 | ロータンク |

安全上のご注意 (必ずお守りください)

* 施工前に、この「安全上のご注意」をよくお読みのうえ、正しく施工してください。

ここに示した注意事項および説明書の注意事項は、状況によって重大な結果(傷害・物損)に結び付く可能性があります。いずれも安全に関する重要な内容を記載していますので、必ず守ってください。



注意

取扱いを誤った場合に、使用者が軽傷を負うか、または、物的損害のみが発生する危険な状態が生じることが想定されます。

お守りいただく内容の種類を、次の絵表示で区分し、説明しています。



気をつけていただきたい「注意」を表します。



分解しないでください。



必ず実行していただく「強制」を表します。



してはいけない「禁止」を表します。



注意



- この説明書に記載された項目以外の分解や改造はしないでください。
(止水、吐水不良などの不具合や器具が破損し、ケガをしたり、漏水して家財などを濡らす財産損害発生の恐れがあります。)

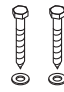




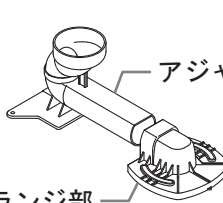


- ストーブやヒーター、たばこなどの火気を近づけないでください。
(変色や変形、火災の原因になります。)
- 陶器に強い力や衝撃を与えないでください。
(陶器が破損してケガをしたり、漏水して家財などを濡らす財産損害発生の恐れがあります。)
- フレキホースを無理に折り曲げたり、たばこの火などで傷をつけないでください。
(フレキホースが損傷し、漏水して家財などを濡らす財産損害発生の恐れがあります。)



- 施工は施工説明書にしたがって確実に行ってください。
(正しく取付けないと漏水の原因になります。)
- 施工に使用する部品は必ず付属部品および指定部品を使用してください。
(正常な取付けができなくなる可能性があります。)
- 陶器は割れものです。施工前、施工後に破損や割れがないことを確認してください。
(便器が破損してケガをしたり、漏水の原因になります。)
- ストレーナーを取外す際は、必ず止水栓を閉めて水を止めてください。
再度、ストレーナーを取付ける際は、確実に締め付けてください。
(水の噴出しや漏水などにより家財などを濡らす財産損害発生の恐れがあります。)
- 施工後は止水栓の調節と漏水点検を必ず行ってください。また、お客様にお渡しするまでに凍結が予想される場合は、必ず水抜きをしてください。
(破損や漏水により、家財などを濡らす恐れがあります。)

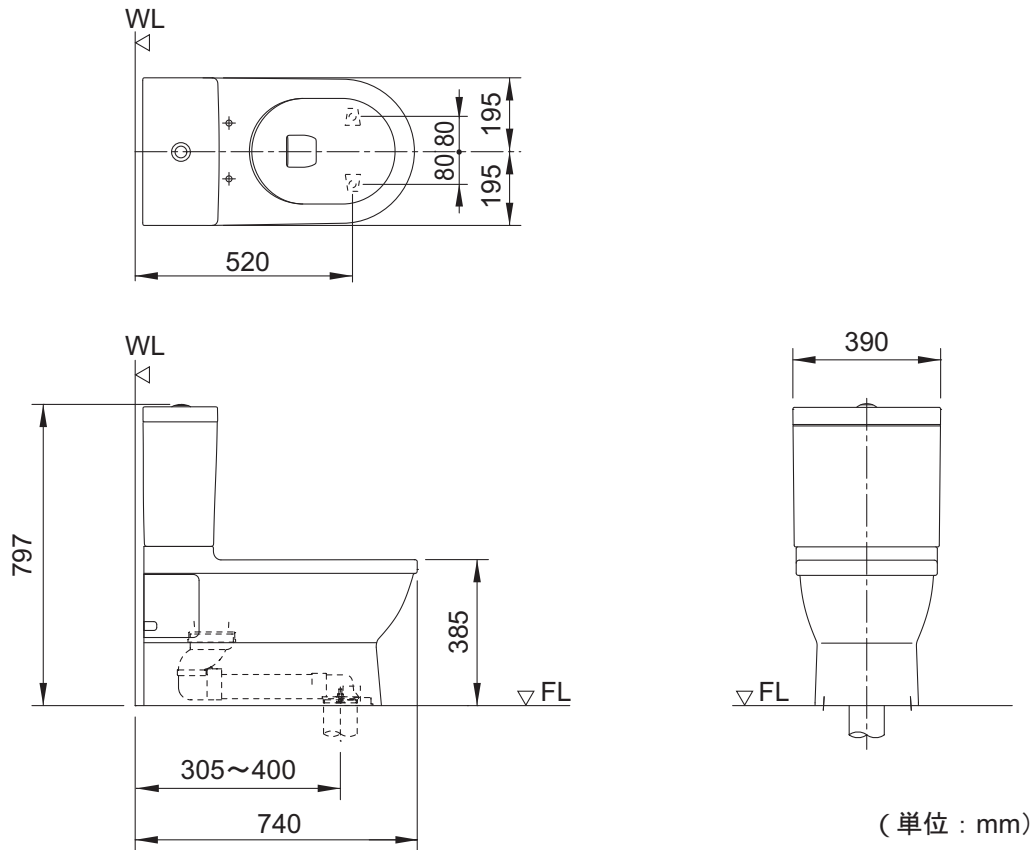
製品同梱明細

| | | | |
|--|--|--|--|
|  <p>便器本体</p> |  <p>固定用部材用アンカー ($\phi 10 \times 50$) (×2) ※1</p> |  <p>固定用部材木ねじ ($\phi 8 \times 70$) (×2) 平座金 (×2)</p> |  <p>便器固定用ねじ ($\phi 6 \times 44$) (×2)</p>  <p>化粧キャップ受け (×2)</p>  <p>化粧キャップ白 (×2) 化粧キャップクローム (×2)</p> |
|  <p>タンクふた</p> |  <p>洗浄ボタン</p> |  <p>止水栓</p> |  <p>パッキン</p>  <p>ストレーナー</p> <p>フレキシホース (800ミリ)</p> |
|  <p>タンク本体</p> |  <p>密結用排水弁 パッキン</p> |  <p>タンク固定用蝶ナット (×2) 平座金 (×2)</p> |  <p>施工説明書</p>  <p>取扱説明書</p>  <p>型紙</p> |
|  <p>アジャスター部 フランジ部</p> <p>排水アジャスター</p> |  <p>排水ゴム ジョイント</p>  <p>ガスケット</p> |  <p>便器固定用両ねじ (×2) ナット (×2) 平座金 (×4) (※2)</p> | |

使用工具と現場調達品

- プラスドライバー
- マイナスドライバー
- 電気ドライバー
- スパナ (13mm)
- モンキーレンチ
- 塩ビパイプ用のこぎり
- キリ $\phi 4 \sim 4.5$ (下穴用)
- 塩ビパイプ用接着材
- 床がタイル・コンクリートの場合：電気ドリルおよびドリルの刃 (※1 $\phi 10$ ミリ、※2 $\phi 8$ ミリ)、アンカープラグ (※2 $\phi 8 \times 40$ ミリ)

寸法図



施工前の確認

- 取付けに必要なトイレスペースを確保するとともに、ドアの開閉に支障がないことを確認してください。
- 商品への通水は取付け作業をすべて終えてから行ってください。
- 使用給水圧力範囲は0.07 (流動時) ~0.75MPa (静止時) です。
給水圧力が0.75MPaを超える場合は、市販の減圧弁で0.2MPa程度に減圧してください。
- 温水洗浄便座は専用品(#DU-610000001051)をご使用ください。

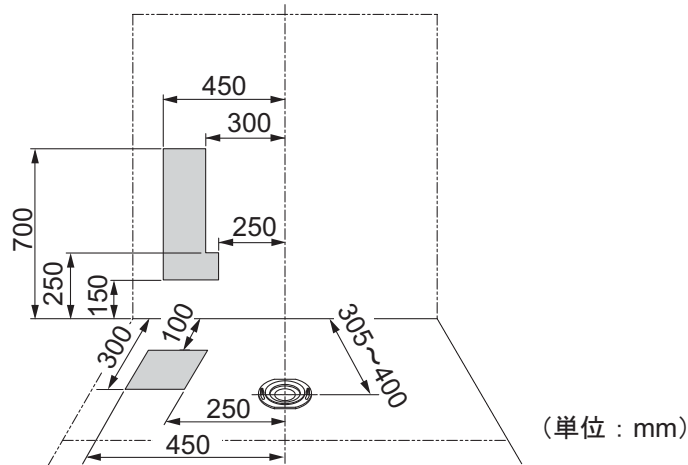
施工のしかた

1 給排水の位置の確認

給排水位置が下図の範囲内か確認します。

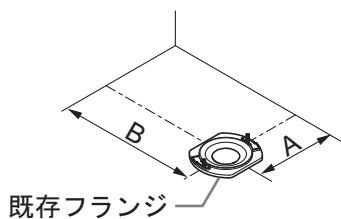
※部が取付け可能な給水範囲です。

※下図の範囲外の場合は、別途給排水工事が必要です。

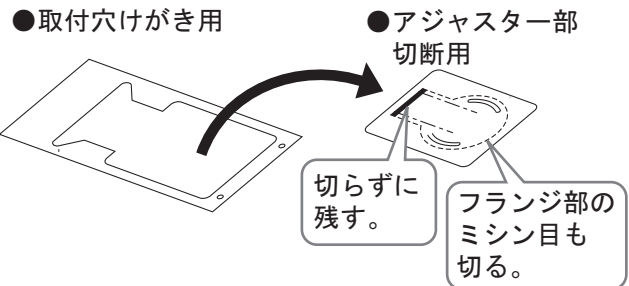


2 施工前の準備

① 既存フランジの芯でAおよびB寸法を墨出しします。



② 型紙をミシン目に沿って2種類に切り離します。



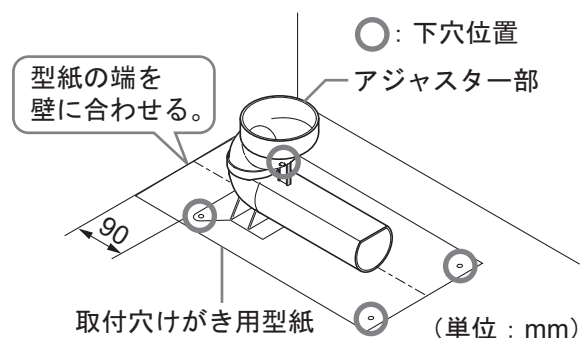
3 アジャスター部と固定用部材の位置決め

① 取付穴けがき用型紙を床に置き、壁から90mmの位置にアジャスター部の後端ラインを合わせて置きます。

② アジャスター部取付穴と固定用部材取付穴をけがきます。

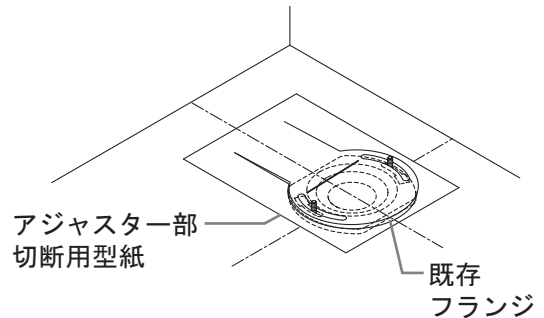
位置決め後は、型紙を取り除いてください。

③ $\phi 4\sim 4.5$ のキリで、取付穴の下穴を開口します。



4 アジャスター部の切断

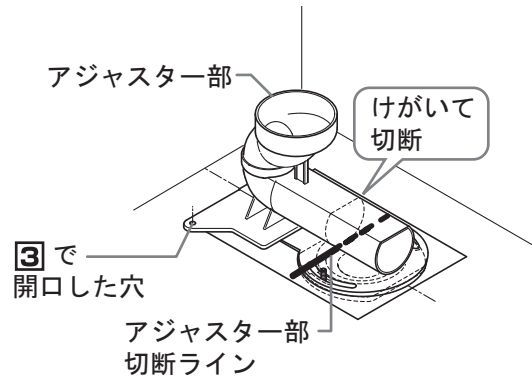
- ① アジャスター部切断用型紙を既存フランジ中心に置きます。



- ② アジャスター部を③で開口した穴に合わせて、ずれないように置きます。

- ③ アジャスター部をアジャスター部切断ラインに合わせて、けがき、切断します。

- 切断後は、型紙を取り除いてください。
- 誤ってアジャスター部を長く切った場合は、便器が壁寄りに設置されるためタンクと壁が干渉して施工できない恐れがありますので、十分注意して切断してください。



必ず実行

- 切断はアジャスター部に対して垂直に行ってください。(斜めに切断すると、漏水、臭気発生の原因になります。)
- 切断後、アジャスター部にバリなどが残らないようにしてください。(漏水する恐れがあります。)
- 切断後、アジャスター部とフランジ部を再度差込んでアジャスター部の長さを確認してください。また、このときアジャスター部に差込位置をマークし、接着時の参考にしてください。(差込みが不十分ですと、便器の取付位置がずれ、施工不良の原因になります。)

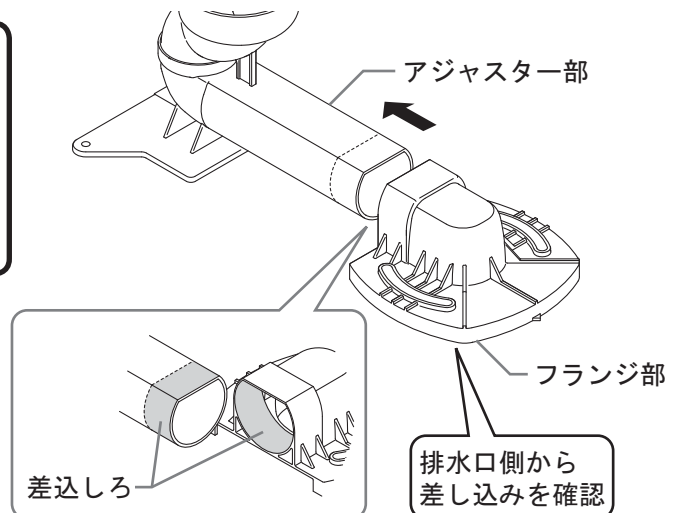
5 アジャスター部の接着

アジャスター部とフランジ部の差込しるに接着剤を塗布し、各部材を接着します。



必ず実行

- アジャスター部とフランジ部の接着は確実に行ってください。
- フランジ部排水口側から見てアジャスターが奥までピッタリ差込まれていることを確認してください。(接着が不十分ですと漏水・臭気発生の原因になります。)



6 アジャスター部・フランジ部・固定用部材の取付け

① フランジ部の排水口にガスケットを取付け、既存フランジに平座金とフランジナットで固定します。



ナットを締め過ぎないようにしてください。
(フランジが破損し、漏水の恐れがあります。)

② アジャスター部をイラストのように便器固定用両ねじで固定します。

床がタイルやコンクリートの場合はアンカープラグ(別売)をご使用ください。



床面の傾きや不陸にご注意ください。
(排水アジャスターを逆勾配で設置すると、洗淨不良や詰まりの原因になります。)

③ 固定用部材をイラストのように固定用部材木ねじで固定します。

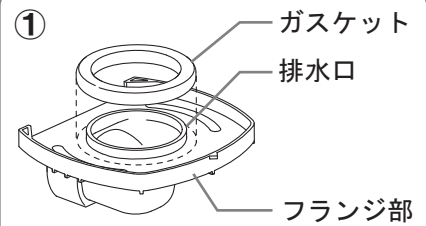
床がタイルやコンクリートの場合は固定用部材用アンカーをご使用ください。

④ 排水ゴムジョイントを排水アジャスターにかぶせ、しっかり押し込みながら取付けます。

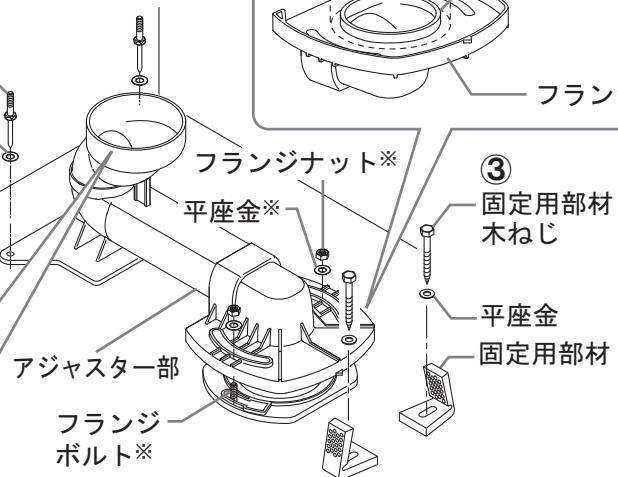
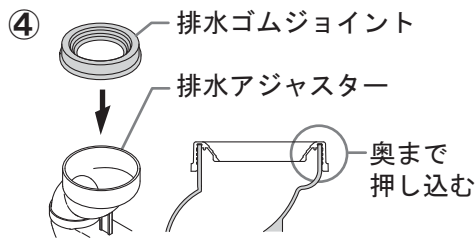


排水ゴムジョイントは奥までしっかり差込んでください。
(すき間があると、洗淨不良や漏水の原因になります。)

② 便器固定用
両ねじ
平座金



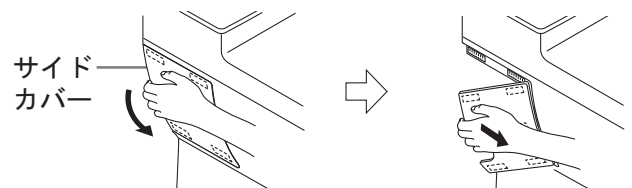
③ 固定用部材
木ねじ
平座金
固定用部材



※フランジボルト・フランジナット・平座金は、既存フランジのものを使用してください。

7 便器の設置

① サイドカバー後方を手前に引っ張り、サイドカバーを便器本体から取外します。



② 便器固定用両ねじをガイドにしながら、便器排水口を排水ゴムジョイントに差込みます。

③ 便器固定用両ねじにイラストのようにナットで便器本体を固定します。

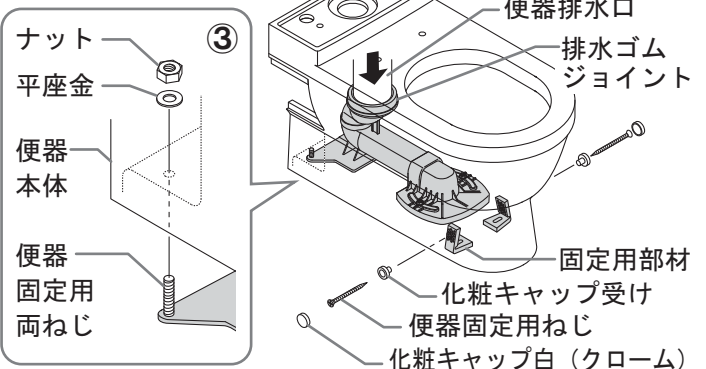
便器の完全固定は、便器底面と床面のガタおよび施工芯を確認しながら行ってください。

④ 化粧キャップ受けと便器固定用ねじで、固定用部材に便器本体を側面から固定します。

便器が固定されます。



陶器に対するねじは、締めすぎないようにしてください。
(陶器が割れる恐れがあります。)



⑤ 便器固定用ねじに化粧キャップ白(クローム)を取付けます。

8 タンクの設置

① タンクに密結用排水弁パッキンとフレキホースを取付けます。

- ・フレキホースを取付ける際、タンク内のボールタップが動くことがありますので、ボールタップが動かないように、手で支えてください。
- ・取付ボルトのナットはゆるめないでください。また、ゆるみがないか、確認してください。

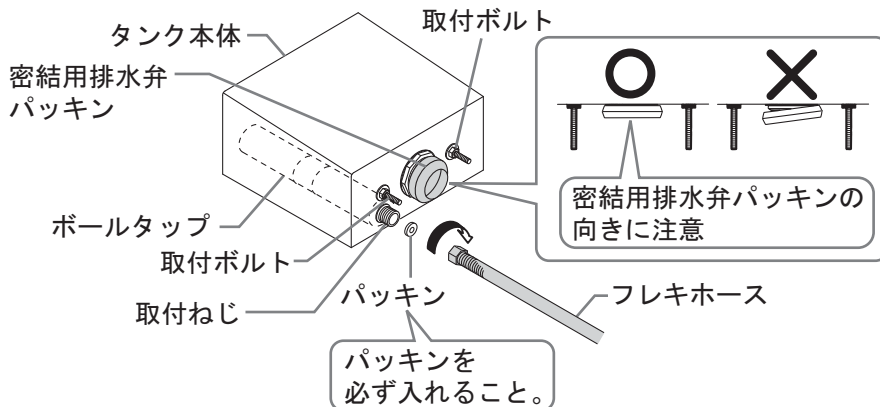


注意
パッキンの入れ忘れにご注意ください。
(パッキンが付いていないと漏水します。)



必ず実行

- ・同梱の密結用排水弁パッキンをイラストのように取付けてください。
- ・密結用排水弁パッキンはタンクの底に当たるまで、確実に挿入してください。
(正しく取付けないと漏水して家財などを濡らす財産損害発生の恐れがあります。)



② タンク本体の排水口を便器本体の給水口に差込み、下から平座金とタンク固定用蝶ナットで固定します。

- ・便器給水口周辺のゴミなどを完全に取除いたあと、タンク本体を便器に取付けてください。
- ・下図のようにタンク本体を真っすぐ下ろすように便器に取付けてください。
- ・タンクを上から押さえ、便器本体と密着させながら、左右のタンク固定用蝶ナットを交互にしっかりと締めてください。

※密結用排水弁パッキンが落下した場合は再度タンクに取付けてください。



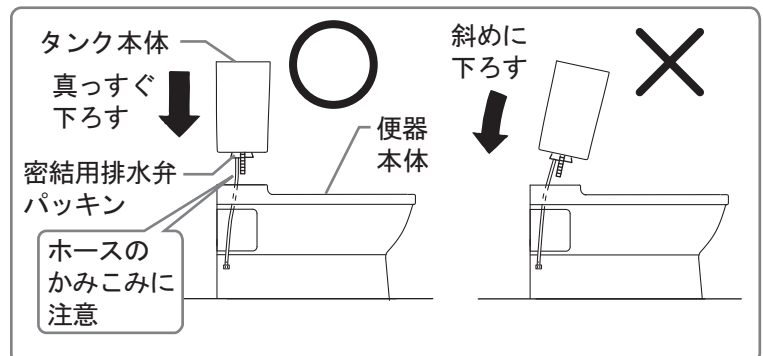
禁止

ロータンクを斜めに下ろさないでください。
(密結用排水弁パッキンが正常に取付かずシール不良となり、漏水して家財などを濡らす財産損害発生の恐れがあります。)



必ず実行

密結用排水弁パッキンおよび給水口周辺のゴミを取除いてください。
(漏水する恐れがあります。)

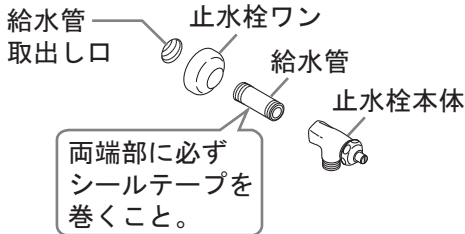


9 止水栓の取付け

* 数秒間水を流し、配管内のゴミなどを洗い流してから、元栓を閉めて取付作業を行ってください。

① 止水栓を給水管取出し口に取付けます。

洗浄便座の施工をするときは、分岐金具を取付けます。

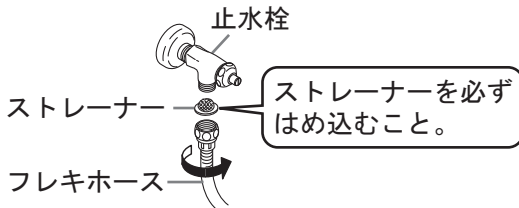


注意

給水管および止水栓本体を取付ける際、逆方向にまわしてゆるめると漏水の原因になります。
ゆるめてしまった場合は、もう一度シールテープを巻き直してください。

② フレキホースを接続します。

壁給水

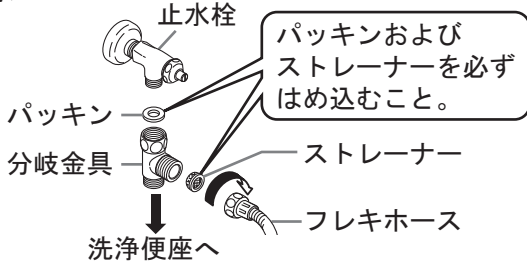


床給水

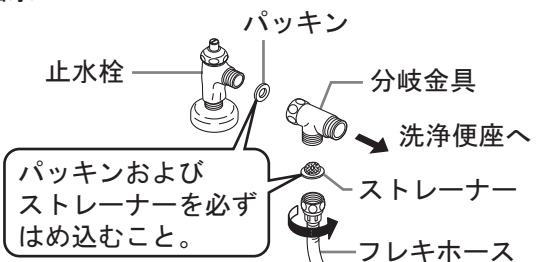


※分岐金具を取付ける場合

壁給水



床給水

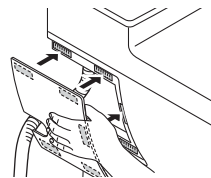


③ サイドカバーを取付けます。

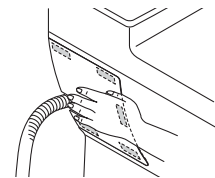
サイドカバーには左右ありますので、ご注意ください。



■は、面ファスナー(5カ所)



・サイドカバーの面ファスナーと便器の面ファスナーの位置を合わせて取付けます。



・面ファスナー(5カ所)をしっかり押さえて、サイドカバーが外れないことを確認します。

洗浄便座を取付ける場合は、この時点で施工してください。

※詳細は、洗浄便座の説明書をご参照ください。

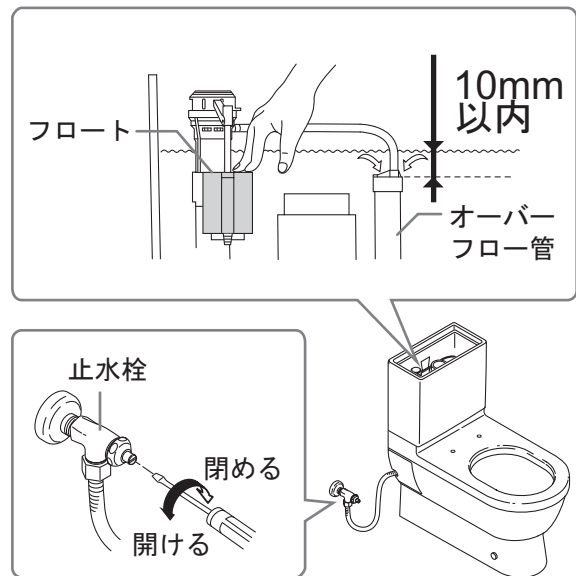
④ 止水栓を開けて、止水栓やフレキホースの接続部に水漏れがないかを確認します。

水漏れする箇所がある場合は、止水栓を閉め、水漏れする箇所を施工し直してください。

10 流量の調節

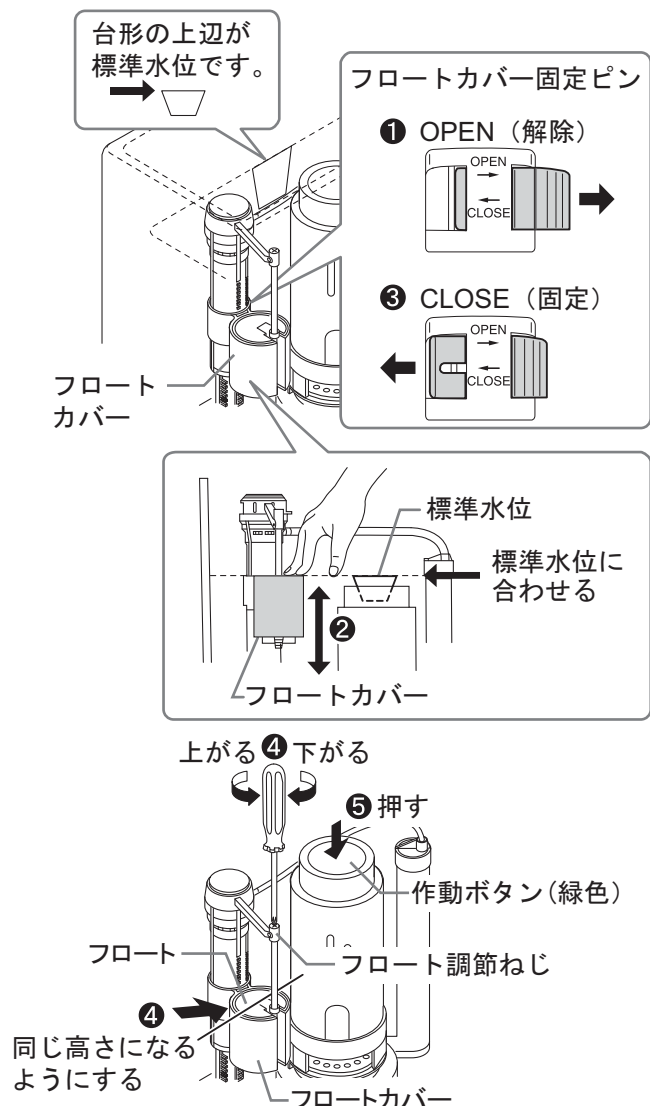
万一、ボールタップの故障で水が止まらない場合でも、タンクから水があふれないようにするために、次の要領で調節を行ってください。

- ①「マイナスドライバー」で止水栓を閉め、水を止めます。
- ②フロートを水中に押し下げながら、止水栓をゆっくり開けます。
- ③その状態で水面がオーバーフロー管上端から10mm以内になるよう、止水栓を調節します。



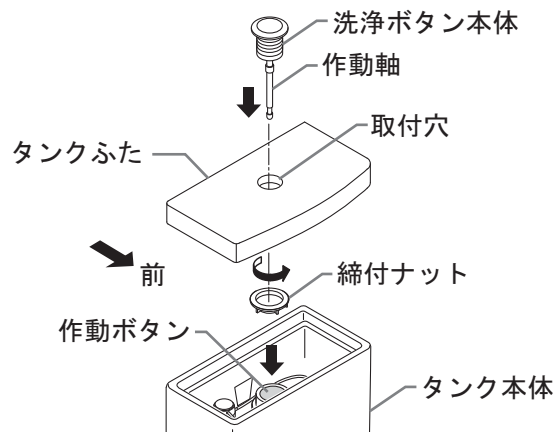
11 タンク水位の調節

- ① **タンク内の水位を確認します。**
 - 標準水位であれば、調節の必要はありません。手順⑫に進んでください。
 - 標準水位と異なる場合は、手順②に進んでください。
- ② **フロートカバーとフロートの高さを調節して標準水位に合わせます。**
調節中に水を流す場合は、作動ボタン（緑色）を押してください。
- ① フロートカバー固定ピンを「OPEN」の位置にスライドしフロートカバーの固定を解除します。
- ② フロートカバーを上下させ、フロートカバーの上面を標準水位（タンク側面の台形の上辺）に合わせます。
- ③ フロートカバー固定ピンを「CLOSE」の位置にスライドしフロートカバーを固定します。
- ④ 「プラスドライバー」でフロート調節ねじを回し、フロートカバー上面とフロートの上面が同じ高さになるように調節します。
- ⑤ 作動ボタン（緑色）を押して水を流し、標準水位で止水するか確認します。



12 タンクふたの取付け

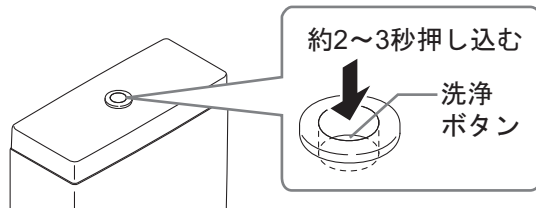
- ① 洗浄ボタン本体をタンクふたの上面から取付穴に通します。タンクふたの底面から締付ナットをゆるみのないように手で締め付けて固定します。
- ② 作動軸がフラッシュバルブの作動ボタンの上にくるか確認をしてから、タンクふたをタンク本体にかぶせます。
タンクふたには前後があります。向きにご注意ください。
(ふくらみのある方を手前に向けてください。)



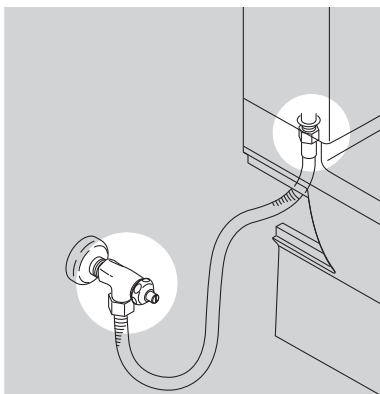
点検(試運転)

1 水漏れの確認

- ① 洗浄ボタンを奥までしっかり約2~3秒押し込み水を流します。
- 短く押すと水が流れません。
 - 大便と小便の区別はありません。
 - 連続して洗浄ボタンを押すと、水が流れないことがあります。その場合は、タンクに水が溜まるまでお待ちください。



- ② 洗浄ボタンを数回操作して、止水栓やフレキホースの接続部に水漏れがないかを確認します。
水漏れする箇所がある場合は、その箇所を施工し直してください。

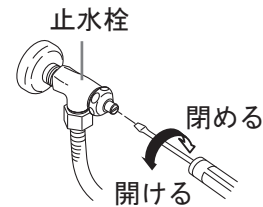


- ③ フラッシュバルブやボールタップなどの作動に不具合がないかを確認します。

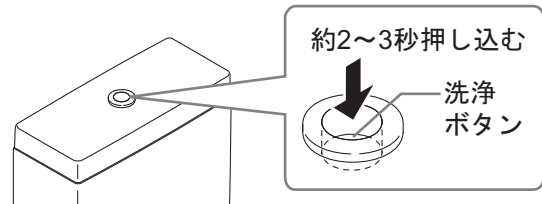
施工後の作業

1 お引き渡しまでに長期間使用しないとき凍結の恐れがあるとき

- ① 「マイナスドライバー」で止水栓を閉め、水を止めます。



- ② 洗浄ボタンを押し、タンク内の水を抜きます。
- タンク内の水がなくなったことを確認してください。
 - 便器内の水は排水できませんので、くみ出すなどの処置が必要です。



お引き渡し後、お客様に「タンクの給水量」と「タンクの水位」を再調節していただくよう、説明してください。

